

CF-112



要保管

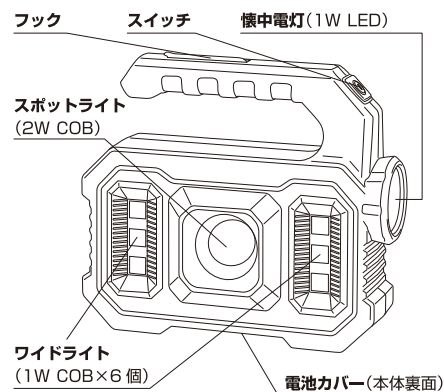
ワークライト Work light

取扱説明書

この度はお買い求め頂き誠にありがとうございます。ご使用前に破損などがないか確認し、取扱説明書をよく読んでから、正しくお使いください。お読みになった後は使用者がいつでも見られるところに必ず保管してください。

各部の名称

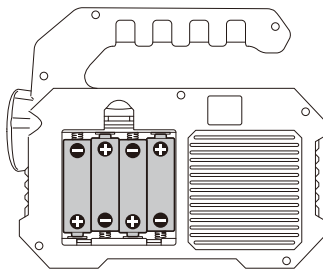
図はイメージです。



| 仕様 | |
|----------|--|
| 品名 | ワークライト |
| 品番 | CF-112 |
| 光源 (明るさ) | スポットライト 2W COB (100lm) ワイドライト 1W COB×6個 (20lm×6個) 懐中電灯 1W LED (80lm) |
| 電池 | 単3アルカリ乾電池 4本 (別売) |
| スイッチ | プッシュ式 |

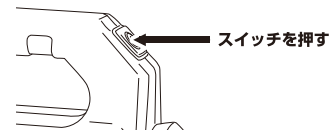
ご使用の際の準備

裏面の電池カバーを取りはずして、表示されている乾電池の向きに従って、単3アルカリ乾電池4本をセットしてから、電池カバーを元に戻してください。ご使用になる前にまず、各機能がきちんと動くか必ず確認してください。



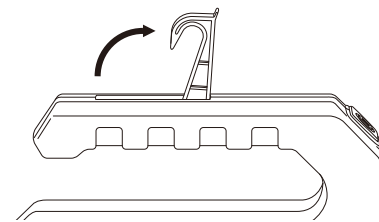
ご使用方法 (点灯・消灯)

懐中電灯上部にあるスイッチで操作します。スイッチを押すたびに点灯～消灯が切り替わります。スイッチを1回押すと、「スポットライト」が点灯します。スイッチを2回押すと、「ワイドライト」が点灯します。スイッチを3回押すと、「懐中電灯」が点灯します。スイッチを4回押すと、消灯します。



裏面につづく▶

ご使用方法 (フック)



フックを上を起こします。掛けて使用もできます。

※品質には万全を期しておりますが、万一不具合やご不明な点がありましたら、ご使用にならずに(株)タマハシ問い合わせ先までご連絡ください。

安全上の注意 (必ずお守りください。)

- 製品本来の目的以外でのご使用をおやめください。
- 本製品は一般家庭用です。業務用でのご使用はおやめください。
- 高温になる場所、湿気が多い場所、直射日光の当たる場所への設置・放置はおやめください。
- ドライヤーやファンヒーターなどの温風を直接当てないでください。
- 本製品を落とす、ぶつける等、強い衝撃を与えないでください。
- 電池を入れる際は必ず電源をオフにしてからセットしてください。
- 古い電池と新しい電池、いろいろな種類の電池を混ぜて使わないでください。
- 充電式電池は使用しないでください。
- ショートさせたり、充電や分解、加熱したり火の中に入れてしないでください。
- 長期間ご使用にならない場合は事故や液もれの原因となりますので、電池を取り出して保管してください。

- 絶対に分解・修理・改造は行わないでください。また電球の交換はできません。
- 小さなお子様など扱いに慣れない方だけでのご使用や、乳幼児の手の届くところでのご使用はおやめください。
- 光源を直視しないでください。
- 本製品の破損を発見した場合は、直ちに使用を中止してください。
- 本製品は精密機械ですので、乱暴に扱ったり落下などの衝撃を与えないでください。
- 本体を布や紙などの燃えやすい物で覆ったり、被せたり、近付けないでください。
- 凹凸のある場所には設置しないでください。
- 火気に近づけたり、熱気のある環境や磁気が多い場所に設置しないでください。

保管方法

- 湿度の高い場所や直射日光の当たる場所、高温となる場所(車中など)での保管はおやめください。
- お子様やペットの近くに保管しないでください。
- 本品の上に物を置いた状態で保管しないでください。
- 廃棄の際は各自自治体の廃棄方法に従い廃棄してください。

お手入れ方法

- 汚れた場合は、水または薄めた中性洗剤を含ませた柔らかい布で拭き取ってください。中性洗剤以外の洗剤や、衣類、布製品用消臭剤を使用しないでください。
- お手入れの際はシンナーやベンジン、アルコール等の揮発性有機溶剤は使用しないでください。
- 長時間ご使用にならない場合は電池を取り出して保管してください。

商品、取扱説明書の不明な点についての問い合わせ先

Tamahashi co., Ltd.
輸入販売元 株式会社 タマハシ
〒959-1241 新潟県燕市小高4549-6
TEL 0256-63-9545 FAX 0256-66-2252

URL <https://www.smile-king.co.jp>
E-mail tamahashi@smile-king.co.jp

製造番号

MADE IN CHINA